

# Переливные решетки А104649, А104662, А105232

## Технические характеристики

По вопросам продаж и поддержки обращайтесь:

Алматы (727)345-47-04  
Ангарск (3955)60-70-56  
Архангельск (8182)63-90-72  
Астрахань (8512)99-46-04  
Барнаул (3852)73-04-60  
Белгород (4722)40-23-64  
Благовещенск (4162)22-76-07  
Брянск (4832)59-03-52  
Владивосток (423)249-28-31  
Владикавказ (8672)28-90-48  
Владимир (4922)49-43-18  
Волгоград (844)278-03-48  
Вологда (8172)26-41-59  
Воронеж (473)204-51-73  
Екатеринбург (343)384-55-89

Иваново (4932)77-34-06  
Ижевск (3412)26-03-58  
Иркутск (395)279-98-46  
Казань (843)206-01-48  
Калининград (4012)72-03-81  
Калуга (4842)92-23-67  
Кемерово (3842)65-04-62  
Киров (8332)68-02-04  
Коломна (4966)23-41-49  
Кострома (4942)77-07-48  
Краснодар (861)203-40-90  
Красноярск (391)204-63-61  
Курск (4712)77-13-04  
Курган (3522)50-90-47  
Липецк (4742)52-20-81

Магнитогорск (3519)55-03-13  
Москва (495)268-04-70  
Мурманск (8152)59-64-93  
Набережные Челны (8552)20-53-41  
Нижегород (831)429-08-12  
Новокузнецк (3843)20-46-81  
Ноябрьск (3496)41-32-12  
Новосибирск (383)227-86-73  
Омск (3812)21-46-40  
Орел (4862)44-53-42  
Оренбург (3532)37-68-04  
Пенза (8412)22-31-16  
Петрозаводск (8142)55-98-37  
Псков (8112)59-10-37  
Пермь (342)205-81-47

Ростов-на-Дону (863)308-18-15  
Рязань (4912)46-61-64  
Самара (846)206-03-16  
Санкт-Петербург (812)309-46-40  
Саратов (845)249-38-78  
Севастополь (8692)22-31-93  
Саранск (8342)22-96-24  
Симферополь (3652)67-13-56  
Смоленск (4812)29-41-54  
Сочи (862)225-72-31  
Ставрополь (8652)20-65-13  
Сургут (3462)77-98-35  
Сыктывкар (8212)25-95-17  
Тамбов (4752)50-40-97  
Тверь (4822)63-31-35

Тольятти (8482)63-91-07  
Томск (3822)98-41-53  
Тула (4872)33-79-87  
Тюмень (3452)66-21-18  
Ульяновск (8422)24-23-59  
Улан-Удэ (3012)59-97-51  
Уфа (347)229-48-12  
Хабаровск (4212)92-98-04  
Чебоксары (8352)28-53-07  
Челябинск (351)202-03-61  
Череповец (8202)49-02-64  
Чита (3022)38-34-83  
Якутск (4112)23-90-97  
Ярославль (4852)69-52-93

**Россия** +7(495)268-04-70

**Казахстан** +7(727)345-47-04

**Беларусь** +(375)257-127-884

**Узбекистан** +998(71)205-18-59

**Киргизия** +996(312)96-26-47

эл.почта: [agi@nt-rt.ru](mailto:agi@nt-rt.ru) || сайт: <https://akon.nt-rt.ru/>

## Форсунка всасывающая для перелива цвет белый

Форсунка всасывающая ACON для перелива - это закладной элемент для переливного лотка плавательного бассейна. Форсунка предназначена для забора воды из переливного лотка для дальнейшей подачи в коллектор линии фильтрации плавательного бассейна.

Изготовлена из ABS пластика для клеевого соединения с ПВХ трубой диаметром 63мм.

Пропускная площадь крышки: 0.0032 м<sup>2</sup>.

Рекомендуемый циркуляционный расход: 4 - 8 м<sup>3</sup>.

Цвет: Белый.



### ХАРАКТЕРИСТИКИ

Фильтрация

Рекомендуемый циркуляционный расход ...4 - 8 м<sup>3</sup>

Пропускная площадь крышки ...0.0032 м<sup>2</sup>

Размеры и вес

Ширина ...152 мм

Высота ...98 мм

Глубина ...77 мм

Вес ... 250 грамм

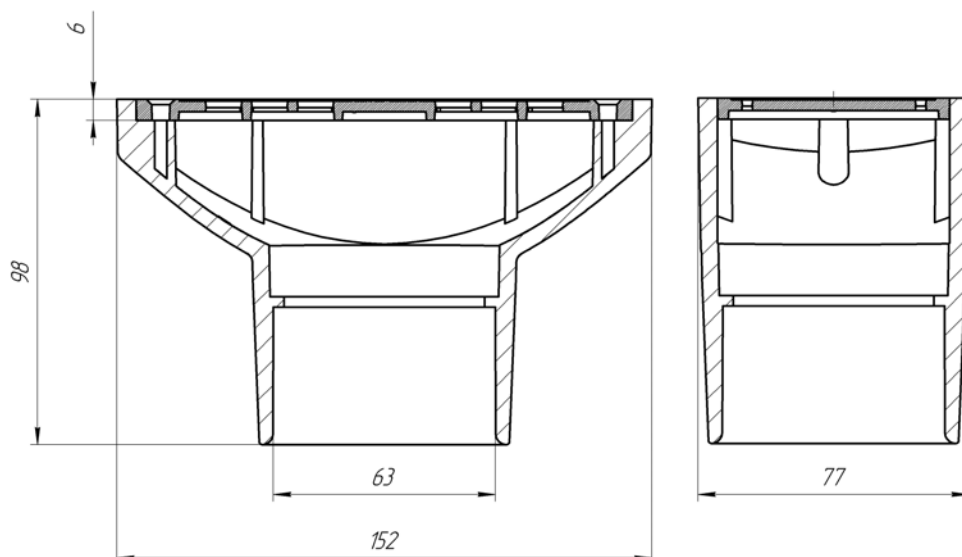
Материал

Материал ...ABS

Окружающая среда

Температура окружающего воздуха ...0÷50 С°

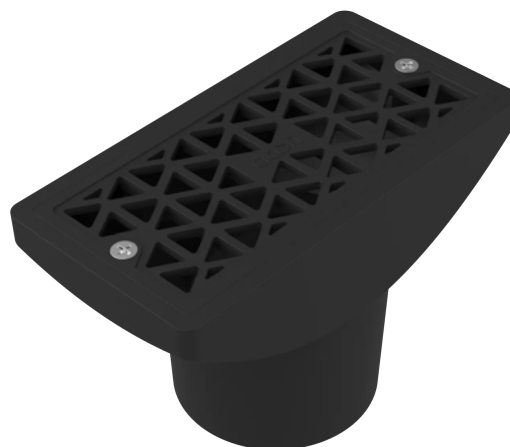
Температура воды ....+5÷45 С°



## Форсунка всасывающая для перелива цвет черный

Форсунка всасывающая ACON для перелива - это закладной элемент для переливного лотка плавательного бассейна. Форсунка предназначена для забора воды из переливного лотка для дальнейшей подачи в коллектор линии фильтрации плавательного бассейна.

Изготовлена из ABS пластика для клеевого соединения с ПВХ трубой диаметром 63мм. Пропускная площадь крышки: 0.0032 м<sup>2</sup>. Рекомендуемый циркуляционный расход: 4 - 8 м<sup>3</sup>.



Цвет: Черный.

### ХАРАКТЕРИСТИКИ

Фильтрация

Рекомендуемый циркуляционный расход ...4 - 8 м<sup>3</sup>

Пропускная площадь крышки ...0.0032 м<sup>2</sup>

Размеры и вес

Ширина ...152 мм

Высота ...98 мм

Глубина ...77 мм

Вес ... 250 грамм

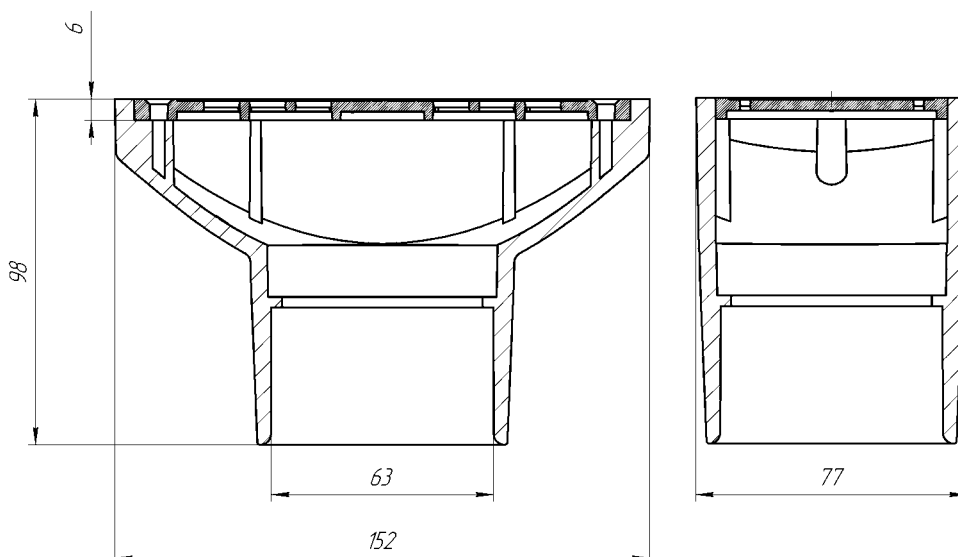
Материал

Материал ...ABS

Окружающая среда

Температура окружающего воздуха ...0÷50 С°

Температура воды ....+5÷45 С°



## Опорный профиль для переливной решетки 20×34мм, цвет белый, 2м

Опорный профиль АСОН предназначен для формирования угла переливного лотка.

Изготовленный из высококачественного ПВХ методом экструзии, что гарантирует долговечность и сохранность внешнего вида даже в сложных условиях эксплуатации. Подходит для решеток высотой 22 и 34 мм.

### ХАРАКТЕРИСТИКИ

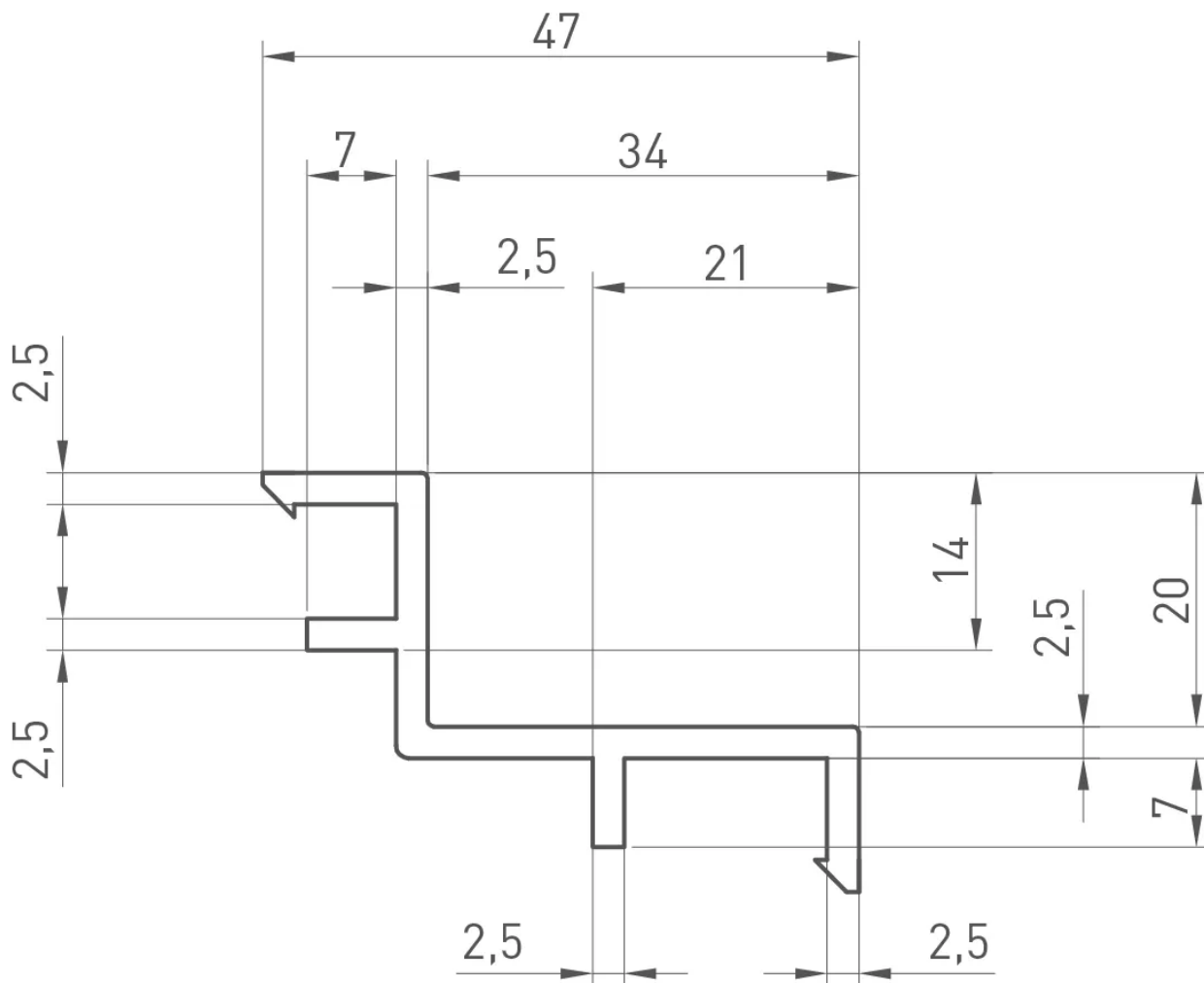
Толщина стенки: 2,5 мм

Длина: 2 метра (профиль нарезан и отгружается только в данном размере)

Вес: 0,6 кг

Материал: ПВХ

Цвет: белый



## По вопросам продаж и поддержки обращайтесь:

Алматы (727)345-47-04  
Ангарск (3955)60-70-56  
Архангельск (8182)63-90-72  
Астрахань (8512)99-46-04  
Барнаул (3852)73-04-60  
Белгород (4722)40-23-64  
Благовещенск (4162)22-76-07  
Брянск (4832)59-03-52  
Владивосток (423)249-28-31  
Владикавказ (8672)28-90-48  
Владимир (4922)49-43-18  
Волгоград (844)278-03-48  
Вологда (8172)26-41-59  
Воронеж (473)204-51-73  
Екатеринбург (343)384-55-89

Иваново (4932)77-34-06  
Ижевск (3412)26-03-58  
Иркутск (395)279-98-46  
Казань (843)206-01-48  
Калининград (4012)72-03-81  
Калуга (4842)92-23-67  
Кемерово (3842)65-04-62  
Киров (8332)68-02-04  
Коломна (4966)23-41-49  
Кострома (4942)77-07-48  
Краснодар (861)203-40-90  
Красноярск (391)204-63-61  
Курск (4712)77-13-04  
Курган (3522)50-90-47  
Липецк (4742)52-20-81

Магнитогорск (3519)55-03-13  
Москва (495)268-04-70  
Мурманск (8152)59-64-93  
Набережные Челны (8552)20-53-41  
Нижегород (831)429-08-12  
Новокузнецк (3843)20-46-81  
Ноябрьск (3496)41-32-12  
Новосибирск (383)227-86-73  
Омск (3812)21-46-40  
Орел (4862)44-53-42  
Оренбург (3532)37-68-04  
Пенза (8412)22-31-16  
Петрозаводск (8142)55-98-37  
Псков (8112)59-10-37  
Пермь (342)205-81-47

Ростов-на-Дону (863)308-18-15  
Рязань (4912)46-61-64  
Самара (846)206-03-16  
Санкт-Петербург (812)309-46-40  
Саратов (845)249-38-78  
Севастополь (8692)22-31-93  
Саранск (8342)22-96-24  
Симферополь (3652)67-13-56  
Смоленск (4812)29-41-54  
Сочи (862)225-72-31  
Ставрополь (8652)20-65-13  
Сургут (3462)77-98-35  
Сыктывкар (8212)25-95-17  
Тамбов (4752)50-40-97  
Тверь (4822)63-31-35

Тольятти (8482)63-91-07  
Томск (3822)98-41-53  
Тула (4872)33-79-87  
Тюмень (3452)66-21-18  
Ульяновск (8422)24-23-59  
Улан-Удэ (3012)59-97-51  
Уфа (347)229-48-12  
Хабаровск (4212)92-98-04  
Чебоксары (8352)28-53-07  
Челябинск (351)202-03-61  
Череповец (8202)49-02-64  
Чита (3022)38-34-83  
Якутск (4112)23-90-97  
Ярославль (4852)69-52-93

**Россия** +7(495)268-04-70

**Казахстан** +7(727)345-47-04

**Беларусь** +(375)257-127-884

**Узбекистан** +998(71)205-18-59

**Киргизия** +996(312)96-26-47

эл.почта: [agi@nt-rt.ru](mailto:agi@nt-rt.ru) || сайт: <https://akon.nt-rt.ru/>